

Boa

Designer: Giulio Manzoni

Year: 2026

Scheda tecnica / Specification

Struttura: Struttura in legno, molleggio elastico con cinghie in filo di gomma e lattice naturale.

Meccanismo: Meccanismo del letto in acciaio, verniciatura a polveri epossidiche, meccanismo con apertura sincronizzata mediante ribaltamento della spalliera, supporto per dormire in maglia di acciaio elettrosaldato.

Imbottitura: Poliuretano espanso senza CFC a quote differenziate e ovatta poliesteri.

Materasso: Materasso in espanso ad alto spessore H 16 cm con 2 densità. Cover sfoderabile.

Sfoderabilità: Divano completamente sfoderabile.

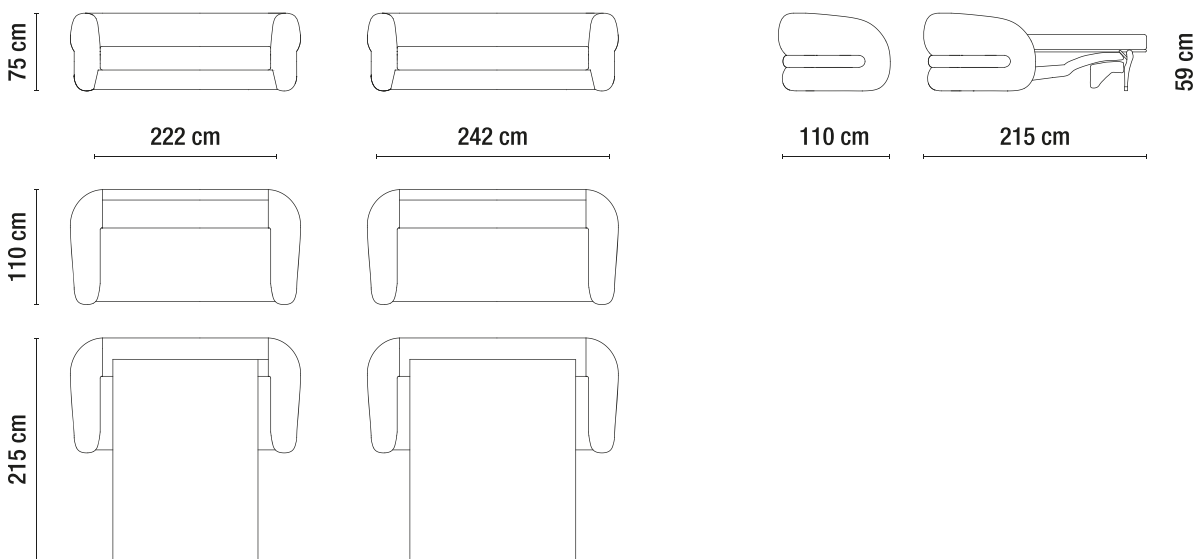
Frame: Wooden frame, elastic springing with rubber wire and natural latex straps.

Mechanism: Steel bed frame, epoxy powder coating, mechanism with synchronized opening through backrest tipping, electrowelded steel mesh sleeping support.

Padding: CFC-free polyurethane foam with differentiated densities and polyester wadding.

Mattress: High-thickness H 16 cm foam mattress with 2 densities. Removable cover.

Removability: Completely removable sofa.



Materasso / Mattress 140 x 200 cm – h. 16 cm

Materasso / Mattress 160 x 200 cm – h. 16 cm

Profondità seduta / Seating depth 66 cm